

Línea  
**Everest** **MAX**  
Nuestros Productos



**deceuninck**

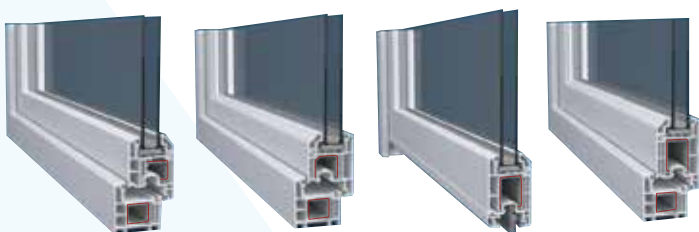
 BELGIUM



La familia de productos **Everest Max** brinda comodidad, aislamiento perfecto y elegancia sin afectar a su economía. El sistema de ventanas abatibles **Everest Max**, con sus 60 mm de ancho, alberga 4 cámaras de aislamiento y gracias a las 2 juntas perimetrales de tope de TPE (material termofusionable), se obtiene una estanqueidad absoluta entre hoja y marco y en especial las esquinas.

El sistema **Everest Max** está compuesto de una gran diversidad de perfiles que permiten aperturas de giro vertical y horizontal hacia dentro o hacia fuera y en combinación con una gran variedad de perfiles complementarios, ofrecen solución a todo tipo de detalles arquitectónicos específicos. Gracias a la combinación de una capacidad de acristalamiento de galce y espesor de junquillo, permite cristales de 4 mm hasta sistemas DVH/TVH de 36 mm de espesor.

## Perfiles Sistema **Everest Max**



## Gama de Colores

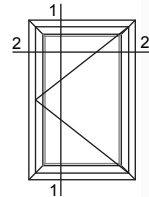
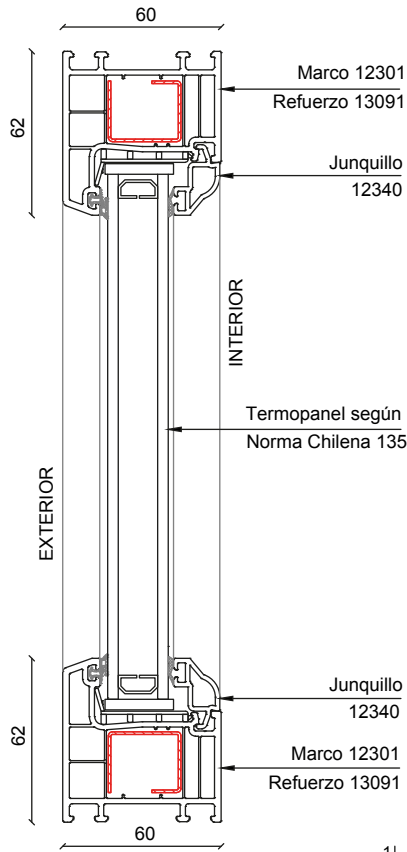


Las amplias vistas de los perfiles que conforman las puertas abatibles han sido óptimamente reducidas para aumentar la superficie acristalada de la puerta sin disminuir su estabilidad y dejar pasar un mayor rango de visibilidad o luz, según sea el caso. Todos los perfiles principales del sistema **Everest Max** tienen la inclinación indicada para lograr una rápida evacuación del agua de lluvia en el interior del perfil. Además este sistema permite la fabricación de aperturas especiales, tales como puertas plegables y ventanas osciloparalelas. Los perfiles del sistema **Everest Max** cumplen con el estándar EN 12608 Y TS 5358.

El sistema **Everest Max** ofrece simplicidad y una perfecta armonía tanto con la arquitectura y decoración, aportando luminosidad y seguridad a su hogar.

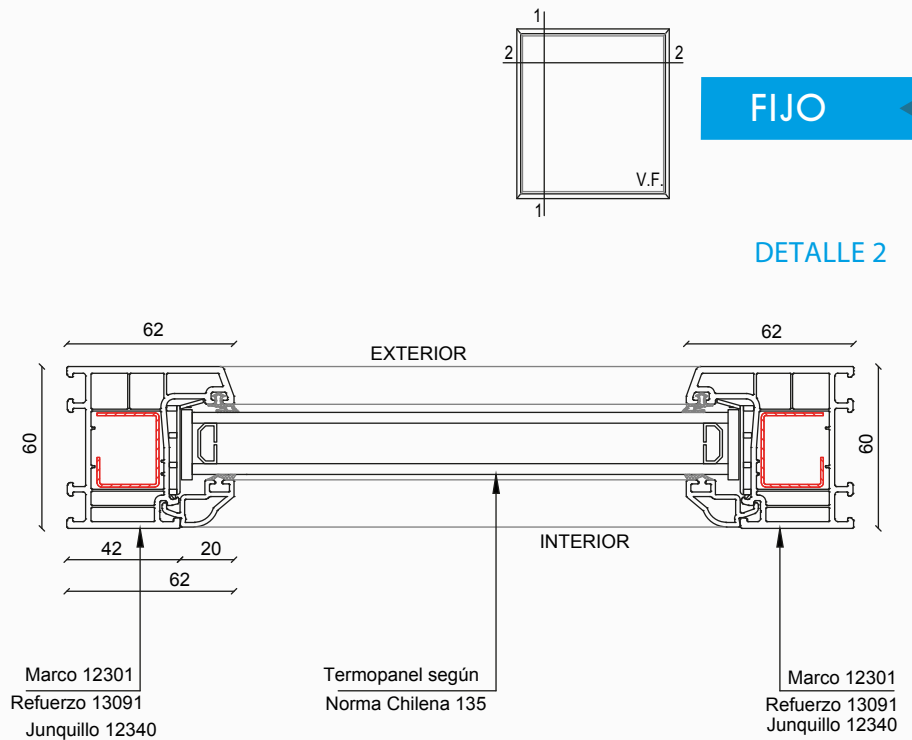
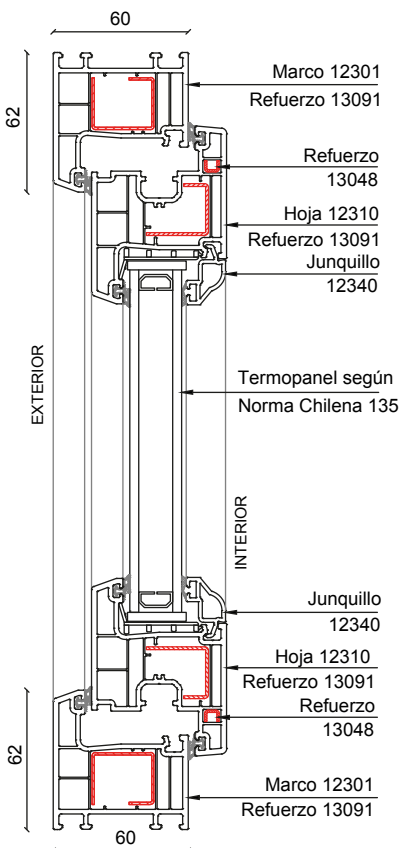
# FICHA TÉCNICA

## DETALLE 1



## ▶ ABATIR INTERIOR

## DETALLE 1



## DETALLE 2

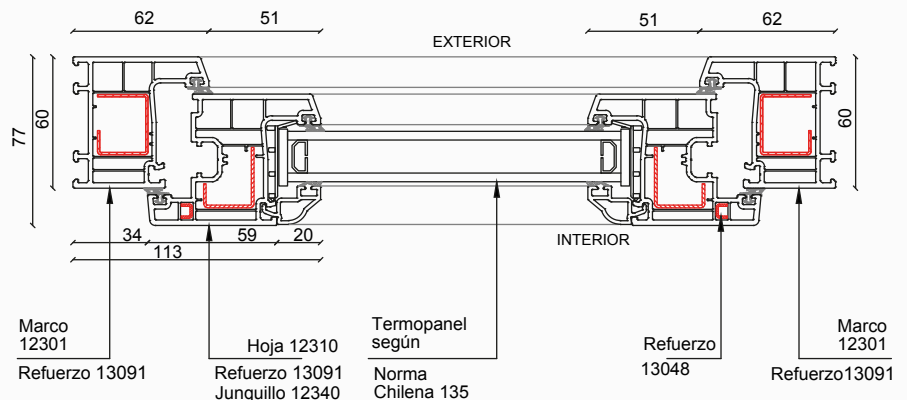
FIJO

## VENTANA FIJA

- ✓ DIMENSIONES MÁXIMAS SEGÚN NORMA NCH 135/3. (\*)
- ✓ ACRISTALAMIENTO DESDE 4mm HASTA 36mm DE ESPESOR.
- ✓ DISEÑO DE 4 CÁMARAS DE EN MARCO.
- ✓ ENSAYOS DE LAS PROPIEDADES DEL MATERIAL SEGÚN NORMA EN 12.608.
- ✓ SISTEMA DE PERFILES APTOS PARA "CLIMAS SEVEROS".
- ✓ SISTEMAS DE CIERRE DE JUNTA DE TPE.
- ✓ PROFUNDIDAD CONSTRUCTIVA 60 mm.

(\*) DIMENSIONES MÁXIMAS PUEDEN VARIAR SEGÚN LAS CONDICIONES CLIMÁTICAS Y EMPLAZAMIENTO

## DETALLE 2



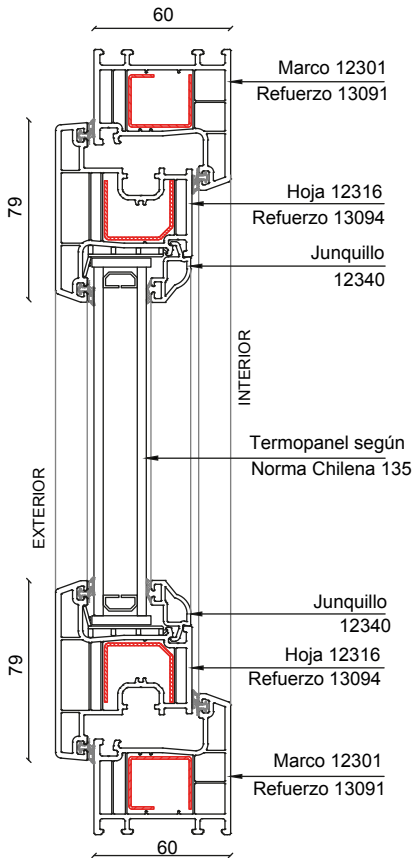
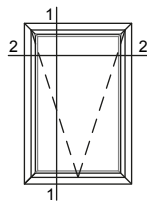
## VENTANA ABATIR INTERIOR

- ✓ DIMENSIONES MÁXIMA POR HOJA 800 X 1400 mm. (\*)
- ✓ JUNTAS DE TOPE TERMOFUSIONABLES.
- ✓ ACRISTALAMIENTO DESDE 4mm HASTA 36mm DE ESPESOR.
- ✓ DISEÑO DE 4 CÁMARAS DE EN MARCO.
- ✓ ENSAYOS DE LAS PROPIEDADES DEL MATERIAL SEGÚN NORMA EN 12.608.
- ✓ SISTEMA DE PERFILES APTOS PARA "CLIMAS SEVEROS".
- ✓ CIERRE MULTIPUNTO.
- ✓ SISTEMA DE CIERRE DOBLE JUNTA DE TPE.
- ✓ PROFUNDIDAD CONSTRUCTIVA 60 mm.

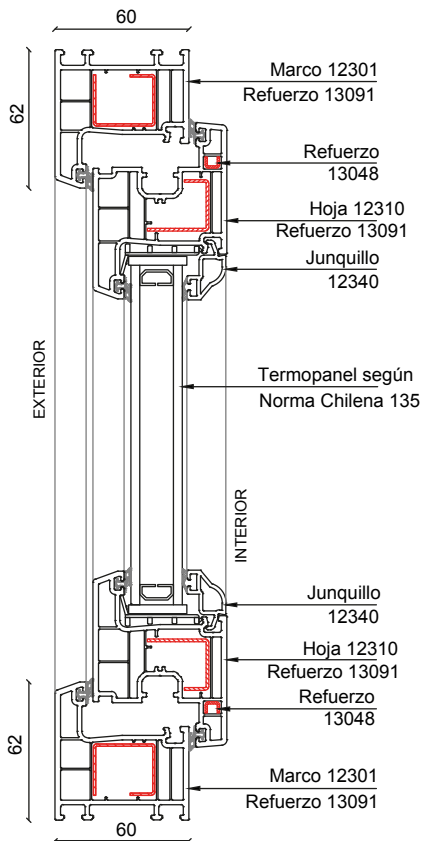
(\*) DIMENSIONES MÁXIMAS PUEDEN VARIAR SEGÚN LAS CONDICIONES CLIMÁTICAS Y EMPLAZAMIENTO

# PROYECTANTE

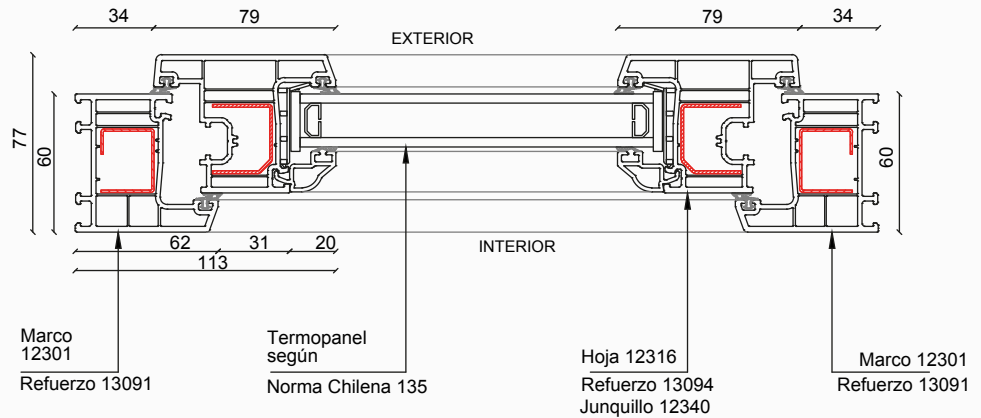
DETALLE 1



DETALLE 1



DETALLE 2



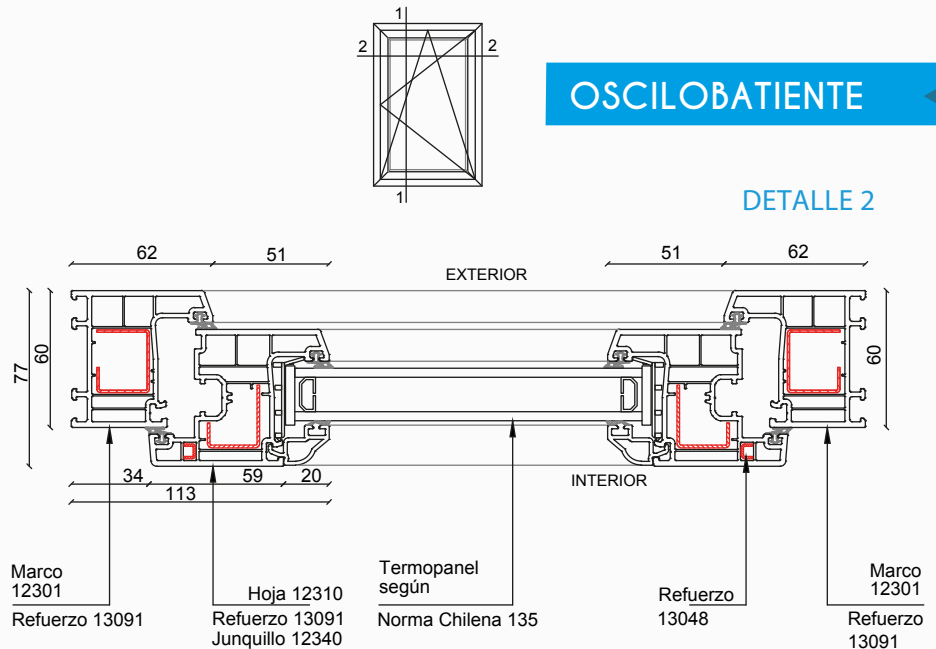
## VENTANA PROYECTANTE

- ✓ DIMENSIONES MÁXIMAS POR HOJA: 1000 X 1200 mm. (\*)
- ✓ ACRISTALAMIENTO DESDE 4mm HASTA 36mm DE ESPESOR.
- ✓ DISEÑO DE 4 CÁMARAS DE EN MARCO.
- ✓ ENSAYOS DE LAS PROPIEDADES DEL MATERIAL SEGÚN NORMA EN 12.608.
- ✓ SISTEMA DE PERFILES APTOS PARA "CLIMAS SEVEROS".
- ✓ SISTEMA DE CIERRE DOBLE JUNTA DE TPE.
- ✓ CIERRES MULTIPUNTO.
- ✓ PROFUNDIDAD CONSTRUCTIVA 60 mm.

(\*) DIMENSIONES MÁXIMAS PUEDEN VARIAR SEGÚN LAS CONDICIONES CLIMÁTICAS Y EMPLAZAMIENTO

# OSCILOBATIENTE

DETALLE 2



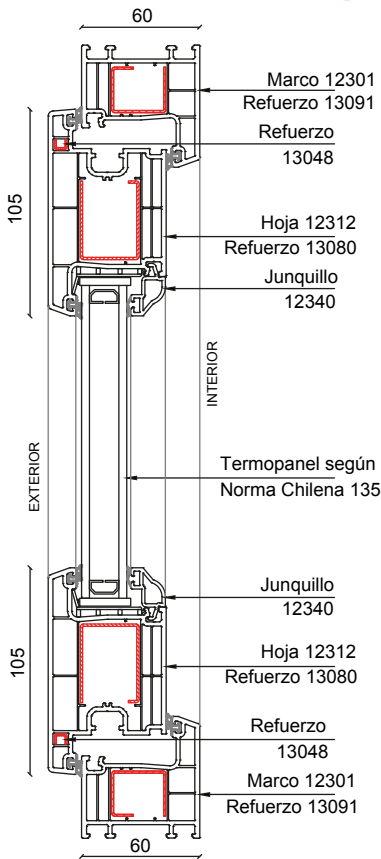
## VENTANA OSCILOBATIENTE

- ✓ DIMENSIONES MÁXIMAS POR HOJA: 800 X 1400 mm. (\*)
- ✓ ACRISTALAMIENTO DESDE 4mm HASTA 36mm DE ESPESOR.
- ✓ DISEÑO DE 4 CÁMARAS DE AISLACIÓN EN MARCO.
- ✓ ENSAYOS DE LAS PROPIEDADES DEL MATERIAL SEGÚN NORMA EN 12.608.
- ✓ SISTEMA DE PERFILES APTOS PARA "CLIMAS SEVEROS".
- ✓ SISTEMA DE CIERRE DOBLE JUNTA DE TPE.
- ✓ CIERRES MULTIPUNTO.
- ✓ PROFUNDIDAD CONSTRUCTIVA 60 mm.

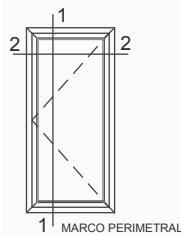
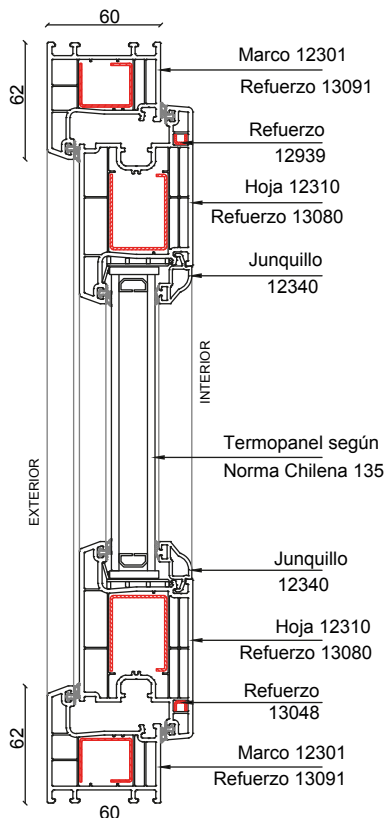
(\*) DIMENSIONES MÁXIMAS PUEDEN VARIAR SEGÚN LAS CONDICIONES CLIMÁTICAS Y EMPLAZAMIENTO

PUERTA EXTERIOR

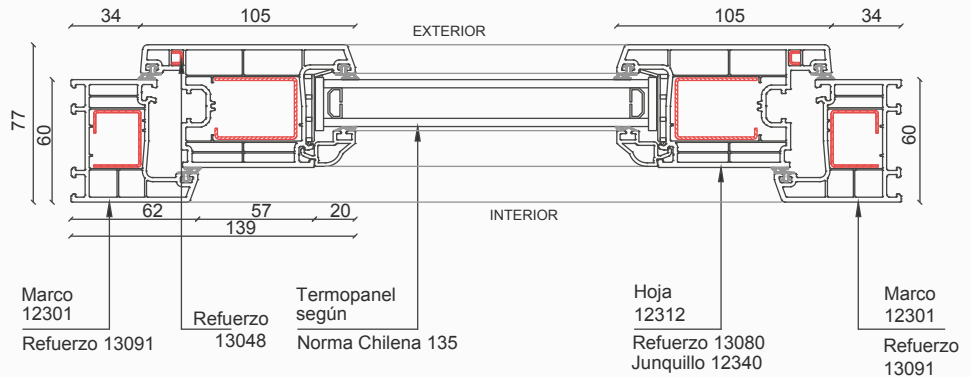
DETALLE 1



DETALLE 1



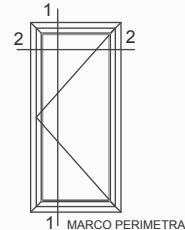
DETALLE 2



PUERTA EXTERIOR

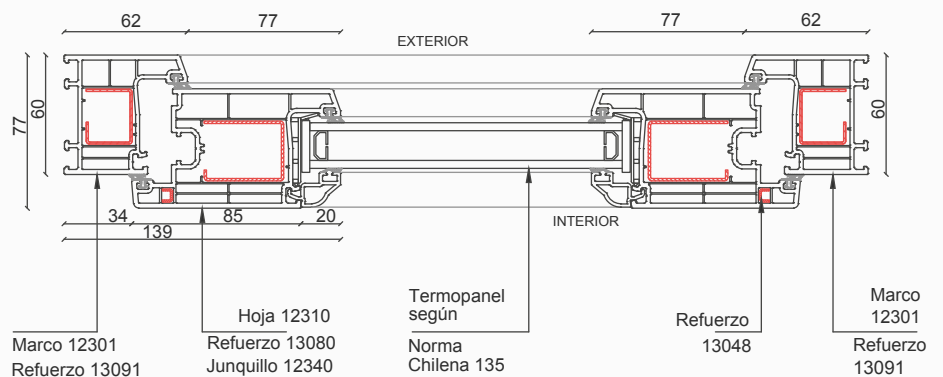
- ✓ DIMENSIONES MÁXIMAS POR HOJA: 1000 X 2200 mm. (\*)
- ✓ ACRISTALAMIENTO DESDE 4mm HASTA 36mm DE ESPESOR.
- ✓ DISEÑO DE 4 CÁMARAS DE AISLACIÓN EN MARCO.
- ✓ ENSAYOS DE LAS PROPIEDADES DEL MATERIAL SEGÚN NORMA EN 12.608.
- ✓ SISTEMA DE PERFILES APTOS PARA "CLIMAS SEVEROS".
- ✓ SISTEMA DOBLE JUNTA DE TPE.
- ✓ CIERRES MULTIPUNTO.
- ✓ PROFUNDIDAD CONSTRUCTIVA 60 mm.

(\*) DIMENSIONES MÁXIMAS PUEDEN VARIAR SEGÚN LAS CONDICIONES CLIMÁTICAS Y EMPLAZAMIENTO



PUERTA INTERIOR

DETALLE 2

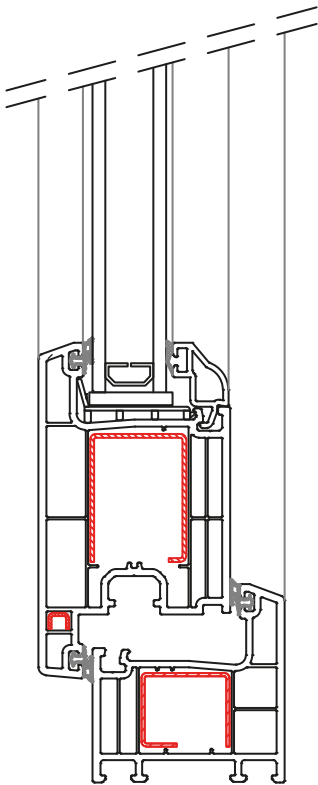


PUERTA INTERIOR

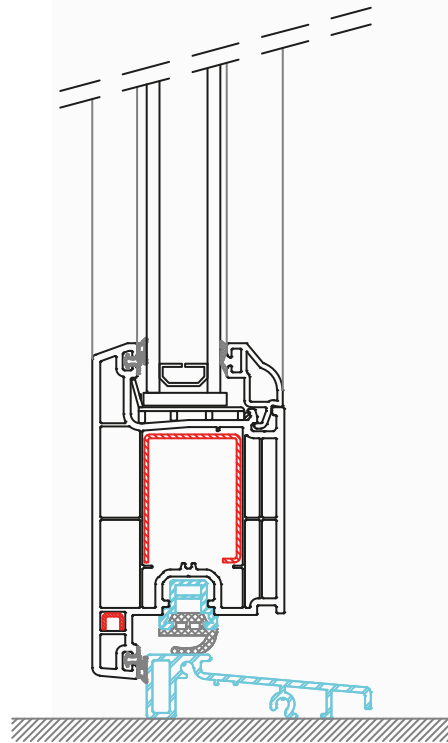
- ✓ DIMENSIONES MÁXIMAS POR HOJA: 1000 X 2200 mm. (\*)
- ✓ ACRISTALAMIENTO DESDE 4mm HASTA 36mm DE ESPESOR.
- ✓ DISEÑO DE 4 CÁMARAS DE AISLACIÓN EN MARCO.
- ✓ ENSAYOS DE LAS PROPIEDADES DEL MATERIAL SEGÚN NORMA EN 12.608.
- ✓ SISTEMA DE PERFILES APTOS PARA "CLIMAS SEVERO".
- ✓ SISTEMA DOBLE JUNTA DE TPE.
- ✓ CIERRES MULTIPUNTO.
- ✓ PROFUNDIDAD CONSTRUCTIVA DE 60 mm.

(\*) DIMENSIONES MÁXIMAS PUEDEN VARIAR SEGÚN LAS CONDICIONES CLIMÁTICAS Y EMPLAZAMIENTO

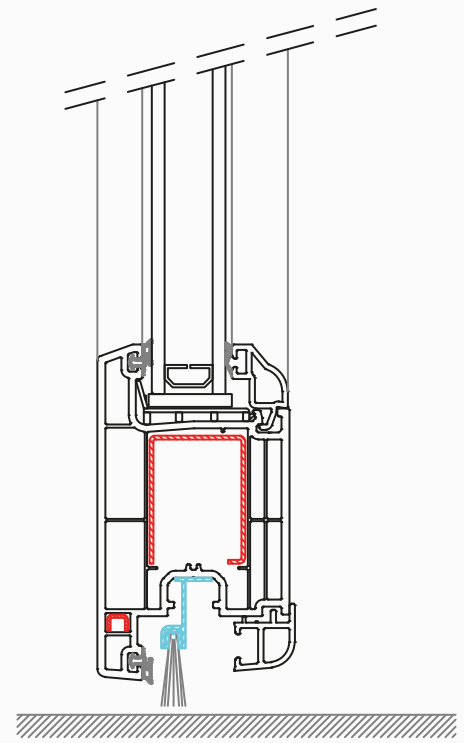
## SOLUCIONES PUERTA ABATIR INTERIOR Y EXTERIOR



MARCO PERIMETRAL



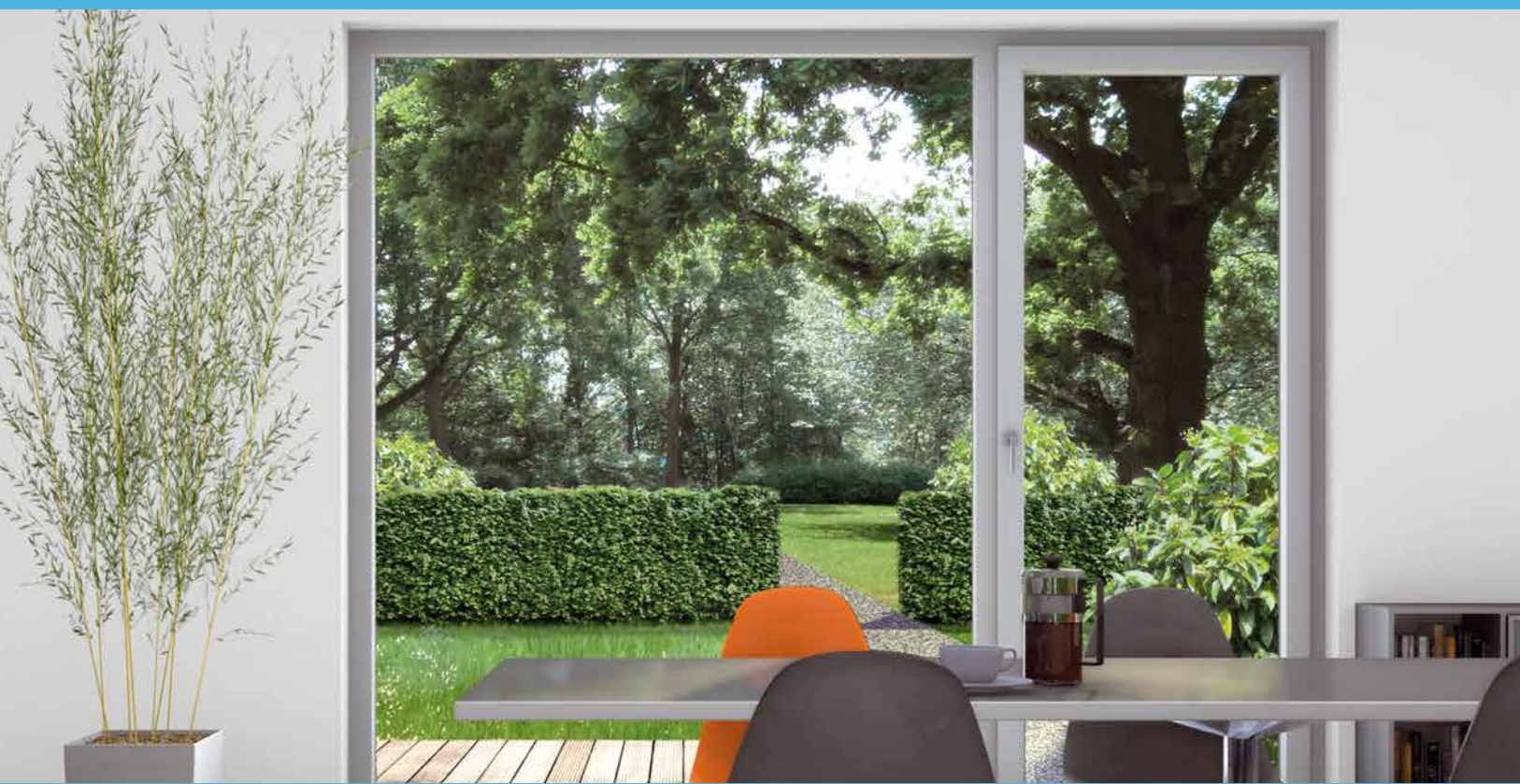
OPCIÓN UMBRAL INFERIOR  
DE ALUMINIO



PASO LIBRE C/CEPILLO

Las soluciones de las puertas Everest MAX Deceuninck, posibilitan el libre tránsito manteniendo sus cualidades intactas al momento de requerir seguridad y Diseño. Con sistema de cierres multipunto, Bisagras sólidas y tecnología de bloqueo efectivo y fácil de operar, logran la seguridad al mundo exterior que su hogar u oficina necesitan.

- Cerraderos con bloqueo de seguridad
- Mecanismo de bloqueo con llave o manilla
- Sistema de cierres multipunto
- Solución de marco perimetral o de libre tránsito



# ¿Por que elegir ventanas de PVC Deceuninck?

Por la seguridad que nos aportan.

Por la eficiencia energética y el aporte al medio ambiente.

Para mejorar el aislamiento térmico.

Para aislarse de los molestos ruidos.



Nuestro sistema de Puertas y Ventanas de PVC, tiene como objetivo principal el utilizar la energía de la manera más eficiente en la construcción de edificaciones. Por lo tanto, todos nuestros productos aseguran el máximo aislamiento, tienen una larga vida, y requieren poco mantenimiento.



Environment - Friendly  
Ca-Zn stabilizer is used in the production of Deceuninck profiles.

